

- 3** Hygiena
- B** Pokročilé polohovatelné vany



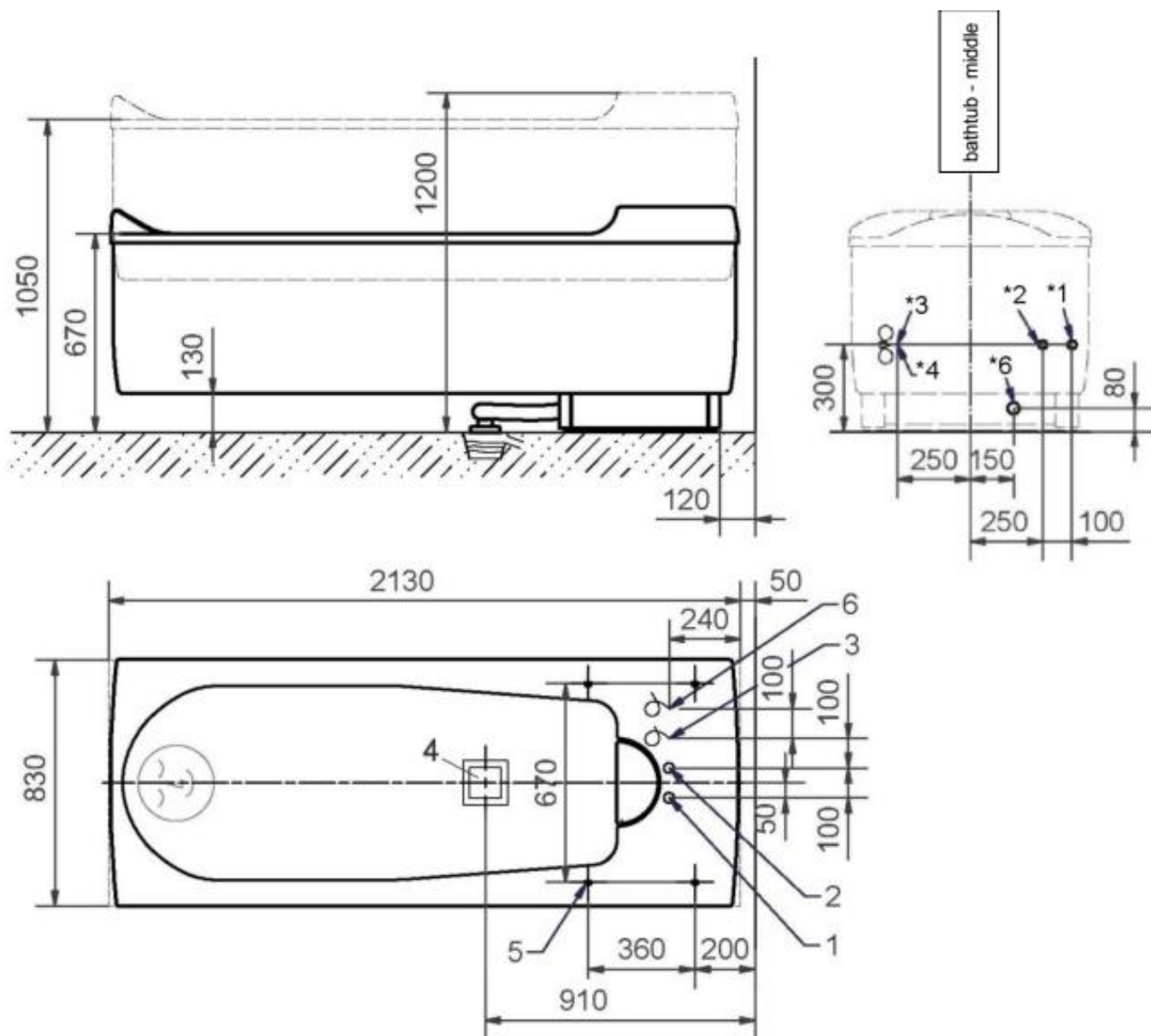
## Technická specifikace

- **polohovatelná vana pro všechny typy péče přístupná ze 3 stran** díky kotvení do podlahy **pouze na jedné straně**
- **povrch vany z odolného sklo-akrylátu s dlouhodobou životností a odolností proti vzniku mikroskopických trhlin** v materiálu
- **ochrana proti kontaminaci pitné vody, přepadový odtok, integrovaná sprcha, kaskádové plnění, pneumatické dálkové ovládání, ochrana proti popálení, integrované zkrácení vany, polštář, sprchová hlavice pro vyživující olejové lázně**
- **všechny instalační prvky vany značky Hans Grohe**
- **externí rozměry:** 2130 x 830 x 670 mm, **vnitřní rozměry:** 1620 x 650 x 470 mm, **rozsah zdvihu:** 670 – 1050 mm
- **objem:** 200 l, **maximální váha klienta:** 150 Kg
- **čas plnění (při 3 barech):** 3 min., **čas vypouštění:** cca 4 min.
- **volitelné příslušenství:** moduly pro světelnou terapii a masáž zvukem

# Polohovatelná vana Balance AP 5022

- 3** Hygiena
- B** Pokročilé polohovatelné vany

## Výkresová dokumentace



- 3** Hygiena
- B** Pokročilé polohovatelné vany

## Doplňující informace

### Připojení vany

- **1:** přívod studené vody ¾“, vývod v podlaze (alternativně **1\*:** vývod ze zdi)
- **2:** přívod teplé vody ¾“, vývod v podlaze (alternativně **2\*:** vývod ze zdi)
- **3:** připojení k elektrické síti 230 V, 50 Hz, 0,25 kW zelenožlutý uzemňovací kabel, délka kabelu 1,5 m, 3 x 1,5 mm<sup>2</sup>, vývod v podlaze (alternativně **3\*:** vývod ze zdi)
- **4:** odtok se zápachovým uzávěrem do podlahy, Ø 70mm (alternativně **4\*:** odtok do zdi Ø 50mm)
- **5:** ukotvení vany – závitové tyče M14, **Ø vrtání 16mm, hloubka 120mm do betonové podlahy**
- **6:** připojení reproduktoru (volitelně dle zvoleného příslušenství)

Standardně dodávaný produkt je připraven pro připojení vody, odpadu a el. připojení do podlahy. Připojení do zdi možné je, ale musí být specifikováno při zadání produktu do výroby. Pro připojení do zdi musíte objednat:

- **ZP5035** – připojení teplé a studené vody do zdi
- **ZP5054** – připojení odpadu do zdi

### Další bezpečnostní opatření v místě instalace

- Uzávěry studené a teplé vody
- Ochrana rozvodů studené a teplé vody dle standardu DIN EN 1717:2011-8
- Pokud je odtok vany pevně spojen s kanalizačním potrubím, musí mít místnost dodatečný podlahový odtok
- Elektrický vodě odolný vypínač (jistič) v místnosti (všechny póly)
- Proudový chránič, jmenovitý poruchový proud max. 30 mA
- Elektrická instalace podle DIN IEC / VDE
- Minimální šířka dveří pro stěhování vany: 85 cm